

SISTEMA DE GERENCIAMENTO PARA O GRÊMIO ESTUDANTIL

Jonathan Miguel Ribeiro¹, Isabella Meira de Sousa¹, Sarah Lauriane Costa Sena¹, Ester Denise Tavares Lourenço¹, Vilson Soares de Siqueira², Levi Rodrigues Neto²

¹ Alunos do Curso Técnico em Informática Integrado ao Ensino Médio, *campus* Colinas do Tocantins – IFTO. e-mail:

<jonathangoias01@hotmail.com, isabellameira_@hotmail.com, sarah-laureane775@hotmail.com, esterdenise16@gmail.com >

² Professores EBTT, área Informática, *campus* Colinas do Tocantins – IFTO. e-mail: <vilsonsoares@ifto.edu.br, levi.neto@ifto.edu.br >

Resumo: Este trabalho apresenta um sistema de informação para o grêmio estudantil do IFTO *campus* Colinas do Tocantins, com o objetivo de informatizar e substituir trabalhos manuais e onerosos por processos on-line, o trabalho proporcionará aos estudantes e integrantes do Grêmio a otimização do tempo de trabalho e melhoria na qualidade de atendimento aos acadêmicos.

Palavras-chaves: desenvolvimento web, carteirinha estudantil, grêmio estudantil, sistema web

1. INTRODUÇÃO

O órgão máximo de representação dos alunos dentro de uma instituição é o grêmio estudantil, que tem um papel importante na orientação dos direitos e deveres dos estudantes, uma das maiores demandas do grêmio estudantil é a administração/confecção das carteiras estudantis, é um benefício que possibilita ao estudante pagar meia entrada em vários tipos de estabelecimentos, como cinemas, exposições agropecuárias, shows e etc., contudo, esta demanda exige um grande trabalho para a entidade estudantil, se for realizado sem um sistema de informação.

Como contribuição para o problema, foi desenvolvido um sistema para gerenciar os pedidos de carteirinhas estudantis para os estudantes do IFTO – Campus Colinas do Tocantins. Este trabalho traz como objetivos específicos: realizar uma revisão de literatura; identificar normas e padronizações para a emissão de carteirinhas; desenvolver um sistema e realizar um estudo de caso com a aplicação do sistema.

2. METODOLOGIA

Para desenvolver o sistema de gerenciamento de emissão das carteirinhas estudantis, foi realizado um estudo do problema junto com membros do grêmio estudantil, na qual, um dos autores deste trabalho era um membro da equipe da entidade. Com isso, o mesmo já tinha conhecimento das necessidades deste serviço.

A partir dos conhecimentos prévios e dos requisitos levantados pela equipe, foi iniciado o planejamento do projeto, onde foram utilizadas técnicas de desenvolvimento rápido para a elaboração do sistema web.

Foram utilizadas as seguintes ferramentas para o desenvolvimento: o NetBeans 8.2 como IDE de programação, o MySQL como sistema de gerenciamento de banco de dados, além da Linguagem de marcação de Hipertextos (HTML5) e da folha de estilo em cascata (CSS3) e linguagem de programação PHP.

3. REVISÃO DE LITERATURA

De acordo com a Lei (12.933/2013), a Carteira Estudantil é o documento que legitimará a identificação do estudante, os portadores do documento, terão benefícios da lei da Meia Entrada, que garante desconto de 50% em eventos culturais, esportivos e de lazer.

Os privilegiados serão as pessoas regularmente matriculadas em alguma instituição de educação, nas diversas modalidades de ensino como: níveis de ensino infantil, ensino fundamental, ensino médio e técnico, nível superior e pós-graduação (Latu sensu e Stricto sensu) de acordo com o Título V da Lei 9.394, de 20 de dezembro de 1996.

Segundo a UNE a cada ano as Entidades de representação máxima dos estudantes a nível nacional: UBES e UNE, adotam padrões para emissão das carteirinhas para dificultar a fraude que infelizmente ocorre frequentemente no Brasil.

A figura 1, mostra o modelo de carteira estudantil, sugeridas pelas instituições acima citadas.



Figura 1 – Modelo de Carteira Estudantil de 2016 estipulada pela UNE.

4. RESULTADOS E DISCUSSÃO

Para resolver os problemas apresentados na introdução deste trabalho, foi criado um sistema Web, por estudantes do curso Técnico em Informática integrado ao Ensino Médio do Instituto Federal de Educação, Ciência e Tecnologia do Tocantins, *campus* Colinas do Tocantins, com o intuito de facilitar o processo de solicitações de carteirinhas estudantis nesta instituição de ensino. O sistema estará disponível em breve no site do campus ou em um domínio próprio, e logo será dada a publicidade do serviço. O sistema Web do Grêmio estudantil contará com todas as informações, prestações de contas, objetivos e o papel da entidade para a comunidade de estudantes.

A figura 2, apresenta a página inicial do sistema Web. Para solicitar a carteirinha o estudante clicará no local indicado e será redirecionado para uma aba onde ele mesmo inserirá seus dados pessoais indicados no formulário, após enviar a sua solicitação, ela ficará registrada no banco de dados do sistema. O processo de consulta do estudante será realizado no próprio sistema da área restrita do estudante.

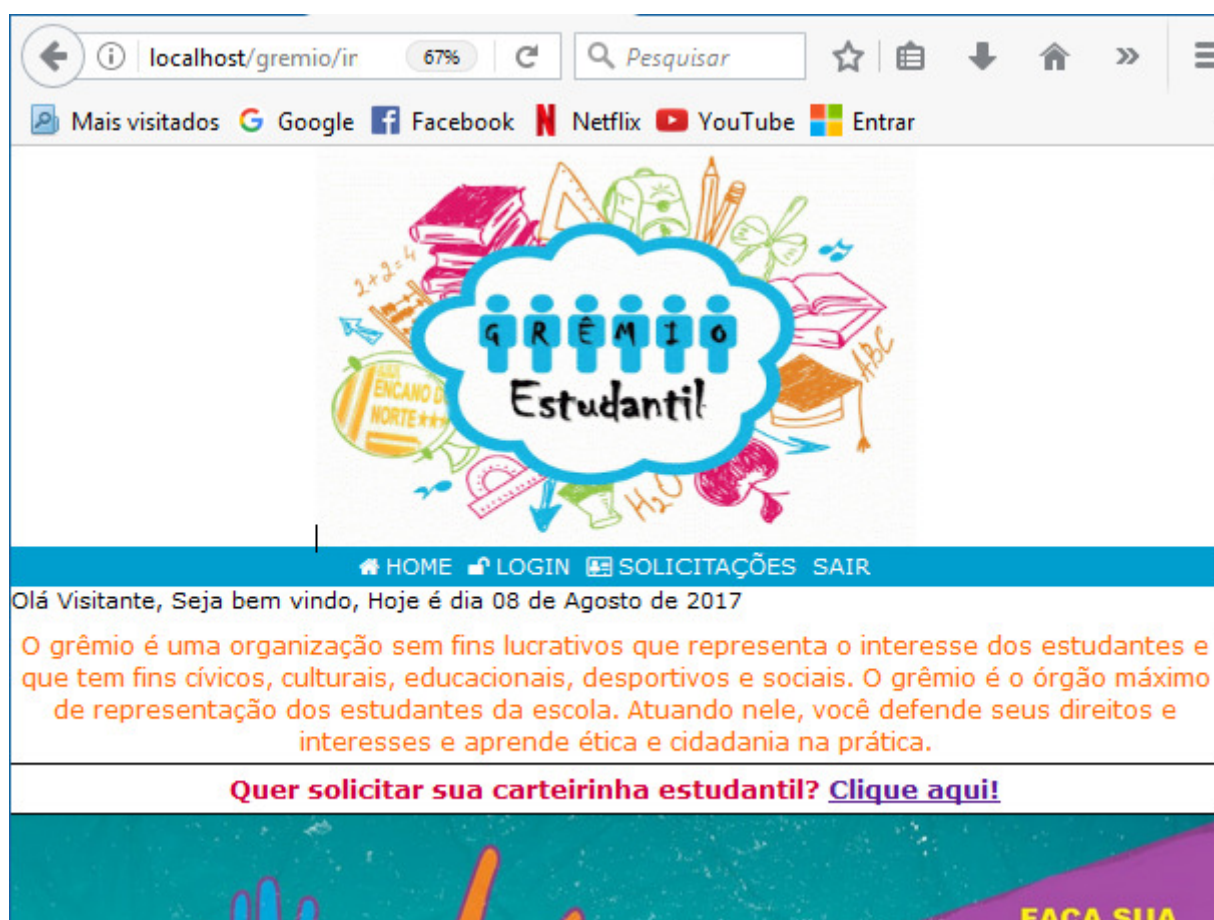
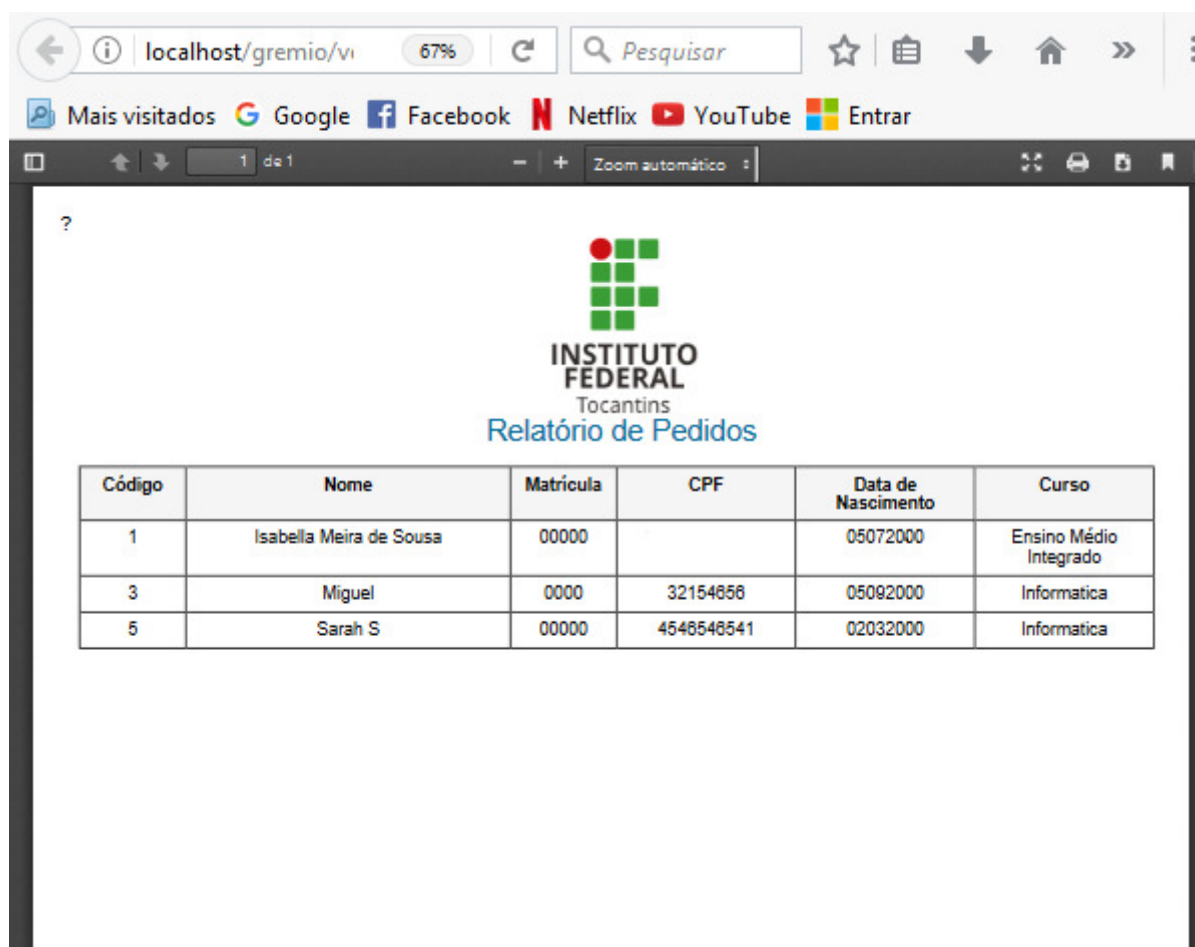


Figura 2 - Página inicial do site, arquivo pessoal

No mesmo sistema, os integrantes do grêmio/administradores têm uma página restrita para gerenciar as solicitações dos estudantes, o sistema possui um relatório em arquivo em PDF, gerado pelo sistema, para enviar as solicitações para a gráfica confeccionar as carteirinhas. O modelo do relatório é apresentado na figura 3. O relatório mantém o controle de todas as solicitações realizadas pelos estudantes.



localhost/gremio/vi 67% Pesquisar

Mais visitados Google Facebook Netflix YouTube Entrar

1 de 1 Zoom automático

?

INSTITUTO FEDERAL Tocantins
 Relatório de Pedidos

Código	Nome	Matrícula	CPF	Data de Nascimento	Curso
1	Isabella Meira de Sousa	00000		05072000	Ensino Médio Integrado
3	Miguel	0000	32154656	05092000	Informatica
5	Sarah S	00000	4546546541	02032000	Informatica

Figura 3 – Arquivo em PDF com os dados de todas as solicitações geradas automaticamente pelo Web Site.

No sistema web, possui um link para o usuário acessar as suas informações pessoais e acompanhar a sua solicitação de confecção da sua carteirinha estudantil. Para gozar de benefícios, de obter descontos de 50%, em cinemas, festas, festivais, dentre outros.

O aluno pode consultar a sua solicitação para conferir se todos seus dados estão corretos ou alterá-los em casos de erro em algum dado pessoal, primeiro, o estudante deve estar cadastrado no sistema para logar para obter tal acesso.

Na elaboração do banco de dados, foi realizada uma Modelagem de Entidade e Relacionamento - MER, utilizando o software BrModelo, que é apresentado na figura 4. As entidades ADM, Estudantes e representantes herdam as características de pessoas, as carteirinhas são solicitadas pelos estudantes aos usuários administradores do grêmio, a qual será emitida pelo administrador com a autorização dos representantes, administradores e a instituição de ensino, Para garantir a autenticidade da carteirinha será utilizado um QRCode para o acesso as informações pessoais do estudante, bem como a sua foto.

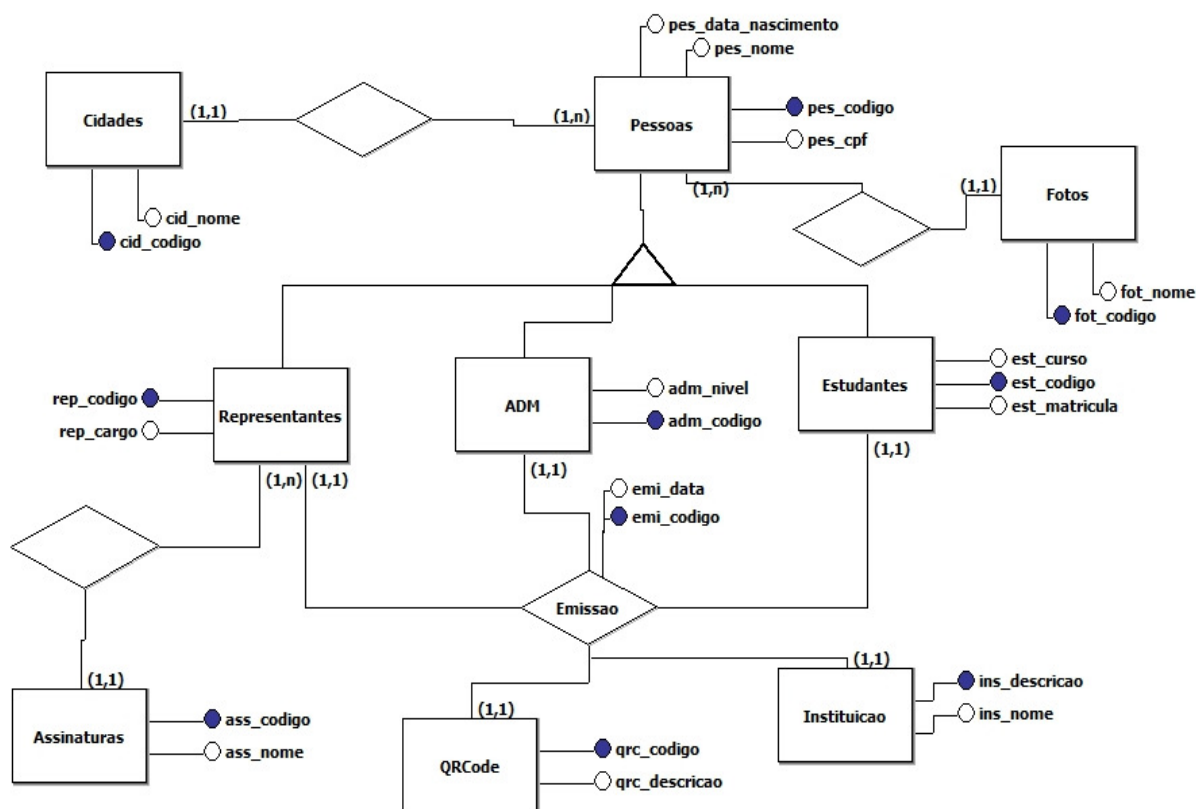


Figura 4 – Modelagem do Banco de Dados

Após a estruturação do sistema Web, o grêmio estudantil proporcionará a melhoria da qualidade do serviço prestado a comunidade de estudantes, e flexibilizando o atendimento, para um melhor aproveitamento dos estudos dos integrantes da entidade estudantil, tornando o serviço desburocratizado e todo on-line.



5. CONCLUSÃO

Apesar do sistema Web desenvolvido ser simples ele atenderá as necessidades do grêmio estudantil e ainda pode ser adaptado para qualquer outro órgão estudantil que ainda não seja informatizado. Desta forma, tornar menos oneroso o trabalho da entidade de representação dos estudantes, afinal, são os estudantes que estão diretamente envolvidos nos serviços, eventos, trabalhos por melhoria na instituição.

Futuramente pode-se implementar um gerador de boletos bancários para ser realizado o pagamento do valor de emissão da carteirinha estudantil, pois normalmente o grêmio cobra um valor específico para a tal emissão.

6. REFERÊNCIAS

CORREIO BRAZILIENSE-RIGOR CONTRA AS FRAUDES. Disponível em:

<http://www.correio braziliense.com.br/app/noticia/euestudante/me_gerais/2012/11/28/me_gerais_interna,336237/rigor-contras-fraudes.shtml> Acesso em: 14 de agosto de 2017.

JUSBRASIL- UNE DEFENDE PADRONIZAÇÃO DE CARTEIRA DE ESTUDANTE CONTRA FRAUDE. disponível em: <<https://cd.jusbrasil.com.br/noticias/1932010/une-defende-padronizacao-de-carteira-de-estudante-contras-fraude>> Acesso em: 14 de agosto de 2017.

HTML/CSS disponível em: <<https://www.w3schools.com/>>. Acesso em: 01 de agosto de 2017

NETBEANS IDE FITS THE PIECES TOGETHER. disponível em: <[HTTPS://NETBEANS.ORG/](https://netbeans.org/)>.

Acesso em: 01 de agosto 2017 MYSQL. Disponível em: <[HTTPS://WWW.MYSQL.COM/](https://www.mysql.com/)>. Acesso em: 01 de agosto de 2017.

PADRÃO NACIONAL CIEs disponível em: <<http://www.une.org.br/site/wp-content/uploads/2016/05/Padr%C3%A3o-Nacional-CIEs.pdf>>. Acesso em 15 de agosto de 2017.

UNE. disponível em : <<https://www.une.org.br/2012/11/falsificar-carteirinha-de-estudante-e-crime/>> Acesso em: 14 de agosto de 2017.